

Kompetenzbroschüre

Leerrohrberater für Praktiker



Grundlagen in der Elektroinstallation

Allgemeine Informationen

Wussten Sie schon? Alle unsere Produkte sind REACH-konform!

REACH ist eine Verordnung der Europäischen Union, die erlassen wurde, um den Schutz der menschlichen Gesundheit und der Umwelt vor den Risiken, die durch Chemikalien entstehen können, zu verbessern und zugleich die Wettbewerbsfähigkeit der chemischen Industrie in der EU zu erhöhen. Darüber hinaus fördert sie Alternativmethoden zur Ermittlung schädlicher Wirkungen von Stoffen, um die Anzahl von Tierversuchen zu verringern.

Quelle: www.echa.europa.eu/de/regulations/reach/understanding-reach



Erste ökobilanzierte Elektroinstallationsrohre

Als erster Anbieter von ökobilanzierten Elektroinstallationsrohren verpflichtet sich FRÄNKISCHE zur ökologischen Nachhaltigkeit im Bauwesen. Für seine Kunststoff-Wellrohre FBY-EL-F co2ntrol und FFKuS-EM-F-105 co2ntrol erhält FRÄNKISCHE vom Institut Bauen und Umwelt e. V. (IBU) eine Umwelt-Produktdeklaration.

Diese listet alle Umweltrelevanten Daten der Rohre auf. Durch den Einsatz von Regeneraten verbraucht FRÄNKISCHE bis zu 60 % weniger fossile Rohstoffe und spart bis zu 47 % CO₂ ein. Um den Kohlenstoffdioxid- Ausstoß in der Fertigung zu kompensieren, pflanzt das Familienunternehmen in seiner Heimatregion in Königsberg in Bayern Bäume. So wird das innerhalb des Produkt-Lebenszyklus freigesetzte CO₂ gebunden.

Auch das CO₂-reduzierte und biegsame Kabelschutzrohr Kabuflex R plus Typ 750 wurde einer systematischen Analyse aller Input- und Outputflüsse über den gesamten Lebensweg unterzogen und erhielt dafür eine EPD (Umwelt-Produktdeklaration) vom IBU (Institut Bauen und Umwelt e.V.).



Lifestyle Innovation Award 21/22

Unsere co2ntrol Produkte wurden in den Kriterien Innovation, Design, Nachhaltigkeit, Materialqualität mit dem Lifestyle Innovation Award 21/22 ausgezeichnet. Sowohl die Konsumenten wie auch die Experten-Jury waren von unseren co2ntrol Produkten aus der Welt des Wohnens überzeugt.

Video



Hier zu unserem Rohrkonfigurator

www.leerrohrberater.de

Inhalt

Was Sie über FRÄNKISCHE wissen sollten 4

Warum Leerrohre? 5

Gesetze, Normen, Verordnungen und Richtlinien 6

DIN EN 61386 6

DIN EN 61386-21 6

DIN EN 61386-23 6

DIN EN 61386-22 6

DIN EN 61386-24 6

Klassifizierungscode nach DIN EN 61386-1 7

Auszug aus der VDE 0100-520 7

Gebäude-Elektromobilitätsinfrastruktur-Gesetz – GEIG 8

Ausbau digitaler Hochgeschwindigkeitsnetze
(Telekommunikationsgesetz/TKG) 8

EU-Bauproduktenverordnung (EU-BauPVO) 8

Richtlinie 2014/35/EU (Niederspannungsrichtlinie) 8

DIN 18015-1 fordert... 9

DIN 18015-2 – nicht nur Norm, sondern Verkaufschance 9

DIN 18015-3 10

Betoninstallation - mittlere Druckfestigkeit "3" 12

Unterputz, Aufputz, Hohlwand 13

co2ntrol – Erste ökobilanzierte Wellrohre 14

Infrastruktur für Elektromobilität – GEIG 15

Erdverlegte Rohre 16

Hauseinführung nach TAB 2019 17

Multimediainstallation 18

ReMo click 19

Infrastruktur für Datenleitungen 20

Zugangsnetz 20

Wohnungsnetz 20

Hausnetz 20

Netzebene 3 (Zugangsnetz) 21

Netzebene 4 (Hausnetz) 21

Netzebene 5 (Wohnungsnetz) 21

Welches Leerrohr ist das Richtige? 22

Thema Funktionserhalt nach DIN 4102 Teil 12 22

Thema Betoninstallation nach VDE und DIN 22

Ihre Verbindung zu uns 23

Was Sie über FRÄNKISCHE wissen sollten

Die Zukunft im Blick

Die Anforderungen an die Funktionalität von Einrichtungen sowie Gebäuden unterschiedlichster Art, vom anspruchsvollen Einfamilienhaus bis zum Großklinikum, von der kleinen Produktionshalle bis zum Flughafen, werden immer ambitionierter. Verbunden hiermit ist der Wunsch nach Flexibilität und Zukunftssicherheit der Gesamteinrichtungen. Deshalb werden die Aufgabenstellungen für Planer und planende Elektroinstallateure immer komplexer und umfassender.

Wir, die FRÄNKISCHE, wissen das!

FRÄNKISCHE, gegründet 1906, hat weltweit die ersten Elektroinstallationsrohre aus Kunststoff im Jahre 1959 entwickelt.

Seit dieser Zeit begleiten wir Elektroinstallateure sowie Planer und sind Partner für komplexe, technisch anspruchsvolle und zukunftsweisende Aufgaben. Heute bieten wir nicht nur ein umfangreiches Produktsortiment, sondern stehen Ihnen mit Rat und Tat durch unseren Service und Support zur Seite. Unsere marktführende Position verstehen wir als Verpflichtung, dem Markt durch Innovationen immer neue Impulse zu geben.



1952



FFS-ES

Herstellung des ersten flexiblen Elektroinstallationsrohres aus Metall.

1959



FFKu-EL-F

Entwicklung der weltweit ersten Anlagen zur Produktion von endlos produzierbaren gewellten Elektroinstallationsrohren aus Kunststoff.

2003



FFKuS-EM-F Highspeed

Markteinführung des sogenannten „Highspeed-Rohres“ für die Elektroinstallation.

2020

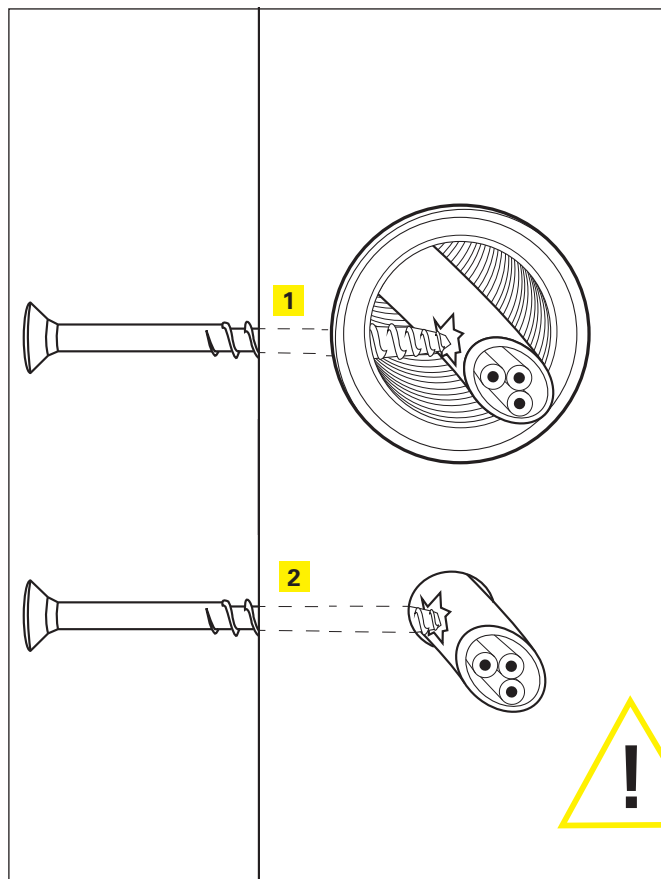


co2ntrol

Erster Anbieter von ökobilanzierten Elektroinstallationsrohren. Die co2ntrol-Produkte weisen das Typ-III-Umweltzeichen auf.

Warum Leerrohre?

Für den Anschluss an die Zukunft!



- Eine Leerrohrinstallation ist kein Luxus, sondern eine –**einmalige Investition**
- Ausreichende Infrastruktur in jedem Raum –
Leerrohre für den Anschluss an die Zukunft
- Schnelle Änderung oder Erweiterung der Elektroinstallation –**schmutzfrei**

Lösung

Ein Elektroinstallationsrohrsystem wird dem Bauherren im Laufe der Zeit immer wieder positiv auffallen. Eine Installation, die austauschbar oder erweiterbar ist, darf auch etwas kosten (Abb. 1).

Abbildung 2: Diese Situation wird beim Bauherren zu großem Unmut führen.

- 1 MIT Leerrohrinstallation**
Einfache Auswechselbarkeit nach DIN18015-1
- 2 OHNE Leerrohrinstallation**
Reparatur mit hohem Aufwand und Kosten verbunden

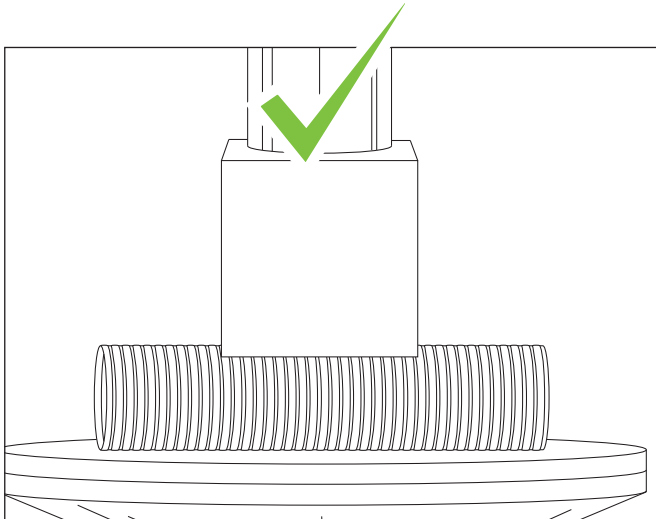
Rohr ist Gesetz!

- Das Telekommunikationsgesetz oder auch das Gebäude-Elektromobilitätsinfrastruktur-Gesetz (GEIG) beeinflussen die Anwendung von Leerrohren
- Das Telekommunikationsgesetz beschreibt eine passive Netzinfrastruktur, diese kann z.B. mit Elektroinstallationsrohren realisiert werden.
- Die VDE Vorschriften beschreiben und empfehlen eine sichere Leerrohrinstallation (mechanisch, thermisch, elektrisch, chemisch und flammhemmend)
- Die DIN Normen verlangen darüber hinaus eine austauschbare Installation mit Elektroinstallationsrohren

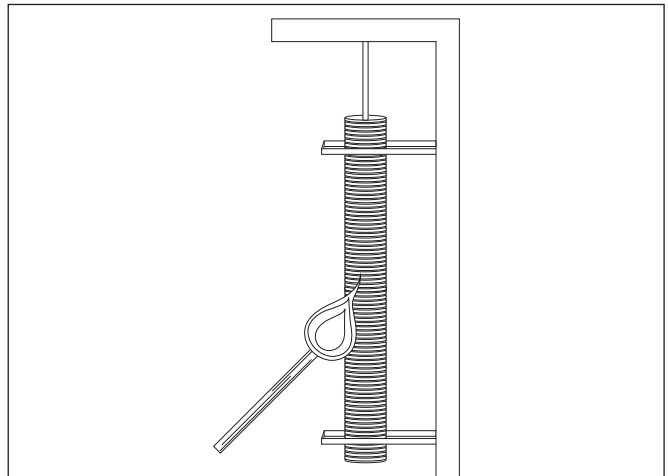
Gesetze, Normen, Verordnungen und Richtlinien

DIN EN 61386

Die DIN EN 61386-1 enthält Anforderungen und Prüfungen für Elektroinstallationsrohrsysteme zum Schutz und zur Führung von isolierten Leitungen und/oder Kabeln in elektrischen Installationen oder in Kommunikationssystemen. Elektroinstallationsrohrsysteme haben einen runden Querschnitt und sind dazu bestimmt, isolierte Leitungen und/oder Kabel einzuziehen und/oder diese zu ersetzen.



Widerstand gegenüber Druckbelastung (Maximale Verformung während der Prüfung < 25 %)



Widerstand gegen Flammenausbreitung (Der Prüfling hat die Prüfung bestanden, wenn er sich nicht entzündet)

DIN EN 61386-21

Teil 21: Besondere Anforderungen für starre Elektroinstallationsrohrsysteme

- Das Rohr muss wenigstens einmal entlang seiner Länge gekennzeichnet sein



DIN EN 61386-22

Teil 22: Besondere Anforderungen für biegsame Elektroinstallationsrohrsysteme

- Sich selbst zurückbildende Rohre müssen mit 5 Klassifizierungsstellen gekennzeichnet sein



DIN EN 61386-23

Teil 23: Besondere Anforderungen für flexible Elektroinstallationsrohrsysteme

- Flexibel bedeutet, dass das Rohr sich für häufige Biegungen eignet



DIN EN 61386-24

Teil 24: Besondere Anforderungen für erdverlegte Elektroinstallationsrohrsysteme

- Beschreibung Druckbeanspruchungstypen: 450 und 750



Klassifizierungscode nach DIN EN 61386-1

Mit der europäischen Norm änderten sich die Klassifizierungen, die Kennzeichnungen und die VDE-Prüfungen. Dies hat zur Folge, dass z. B. für die Verlegung im Beton ein Rohr mit mittlerer Druckfestigkeit ausreicht.

Der fünfstellige Code klassifiziert Rohre und Zubehör nach Druckfestigkeit, Schlagfestigkeit, der minimalen und maximalen Gebrauchstemperatur sowie der Biegung für Transport, Lagerung und Anwendung des Produktes.

Der **Klassifizierungscode „33532“** am Beispiel **FFKuS-EM-F-105 co2ntrol** hat folgende Bedeutung.

Kurz-Info

- Die Ausschreibungen beinhalten meist eine Position, die das Einbringen eines Zugdrahtes fordert
- Diese Aufgabe muss nach der Verlegung der Rohre erfüllt werden und beweist dann die Durchgängigkeit der Rohre

Erste Stelle		Zweite Stelle		Dritte Stelle		Vierte Stelle		Fünfte Stelle	
Widerstand gegenüber Druckbelastung		Widerstand gegenüber Schlagbeanspruchung		Mindesttemperaturbereich		Höchsttemperaturbereich		Widerstand gegen Biegung	
1	sehr leicht (125 N)	1	sehr leicht (0,5 kg/100 mm)	1	+5 °C	1	+60 °C	1	starr
2	leicht (320 N)	2	leicht (1,0 kg/100 mm)	2	-5 °C	2	+90 °C	2	biegsam
3	mittel (750 N)	3	mittel (2,0 kg/100 mm)	3	-15 °C	3	+105 °C	3	biegsam, sich selbst zurückbildend
4	schwer (1250 N)	4	schwer (2,0 kg/300 mm)	4	-25 °C	4	+120 °C	4	flexibel
5	sehr schwer (4000 N)	5	sehr schwer (6,8 kg/300 mm)	5	-45 °C	5	+150 °C	5	
						6	+250 °C		
						7	+400 °C		

3 3 5 3 2

Auszug DIN EN 61386-1

Auszug aus der VDE 0100-520

Verlegeort		Widerstand gegenüber Druckbelastung	Widerstand gegenüber Schlagbeanspruchung	Mindesttemperaturbereich	Höchsttemperaturbereich
Montage im Freien	ungeschützte Montage	3	3	2	1
Montage im Gebäude	ungeschützte Montage	2	2	2	1
	Unterflurmontage (Estrich)	2	3	2	1
	verlegt in Beton	3	3	2	1
	verlegt in Hohlwand/Holz (brennbare Materialien)				
	verlegt in Putz	2	2	2	1
	verlegt in baulichen Hohlräumen				
	verlegt in abgehängten Decken				
	Deckenmontage*	4	3	3	1

* Gilt nur bei Befestigungsabständen > 0,80 m; ansonsten gelten die Anforderungen des Verlegens in abgehängten Decken

Weitere Inhalte

- Biegsam, sich selbst zurückbildend: Rohre mit diesen Eigenschaften dürfen nicht in Beton verlegt werden
- Halogenfreie Installation: Ausführung nach DIN 50642
- Montage im Freien: Rohre müssen UV-stabil sein
- Leichte Elektroinstallationsrohre in der Farbe Orange finden, nach der VDE-Vorschrift, keine Einsatzmöglichkeiten

Gebäude-Elektromobilitätsinfrastruktur-Gesetz – GEIG

- **Gesetz zum verpflichtenden Aufbau einer gebäudeintegrierten Lade- und Leitungsinfrastruktur**
Das GEIG regelt den Umfang an Stellplätzen, die bei Wohn- und Nichtwohngebäuden mit einer vorbereitenden Leerrohrverbindung ausgestattet werden müssen. Dies betrifft Neubauten sowie Renovierungen
- Bei Nichtwohngebäuden ist zudem mindestens ein betriebsbereiter Ladepunkt vorzusehen. Dies gilt ebenso für Bestandsgebäude ab 2025. Auch hierbei sind Leerrohre die geeignete Leitungsinfrastruktur. (vgl. §§ 8 bis 10 GEIG)

Ausbau digitaler Hochgeschwindigkeitsnetze (Telekommunikationsgesetz/TKG)

- Das TKG beschreibt den Ausbau digitaler Hochgeschwindigkeitsnetze und somit die passive Netzinfrastruktur im Gebäude
- Elektroinstallationsrohre sind passive Netzinfrastrukturkomponenten

EU-Bauproduktenverordnung (EU-BauPVO)

- Elektroinstallationsrohre fallen **nicht** unter die Bauproduktenverordnung
- Elektroinstallationsrohre fallen unter die Niederspannungsrichtlinie 2014/35/EU

Richtlinie 2014/35/EU (Niederspannungsrichtlinie)

- Hersteller sind nach der Niederspannungsrichtlinie verpflichtet eine EG-Konformitätserklärung zu erstellen
- Die EG-Konformitätserklärung beinhaltet Informationen zum Produkt: Produktname, Einhaltung der Norm (z.B. DIN EN 61386-1), VDE-Zertifizierung (inkl. Nummer Zeichengenehmigungsausweis) und CE-Kennzeichnung



VDE Zeichengenehmigungsausweis



EU-Konformitätserklärung

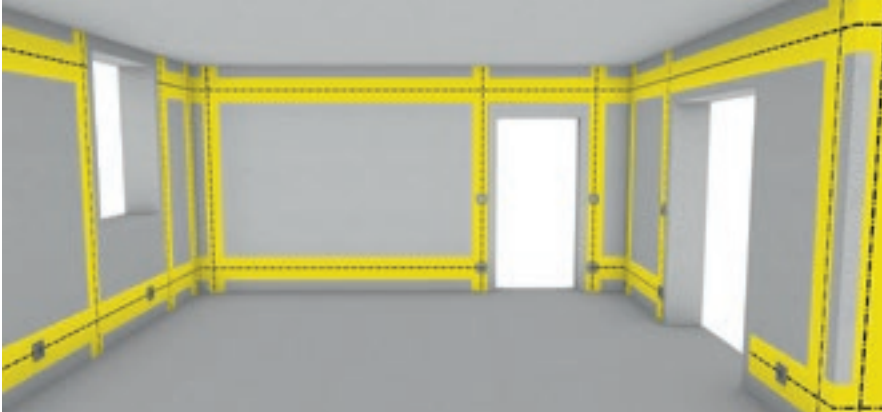


Produktinformationsblatt

Mit FRANKISCHE sind sie auf der sicheren Seite!

DIN 18015-1 fordert...

- ... dass Rohre, die in Beton verlegt sind, eine mittlere Druckfestigkeit und das Biegeverhalten „biegsam“ aufweisen müssen.
- ... einen Schutz für Kabel und Leitungen, welche unmittelbar auf der Rohdecke geführt werden.
- ... bei einer Strecke mit Richtungsänderungen nicht mehr als 15 m zu planen.
- ... Telekommunikationsleitungen separat im Rohr (mindestens 25 mm) zu führen.
- ... einen Füllfaktor von nicht mehr als einem Drittel (bei Einzeladern) bzw. der Hälfte (bei Mantelleitungen).



Wichtig

- Die DIN 18015-1 fordert ein Dateninstallationsrohr
- Kabel und Leitungen sind austauschbar im Rohr zu installieren
- Die Rohrgröße 25 mm wird gefordert



**DIN 18015-1
leicht erklärt.
Hier zum Video.**

In einem Rohrnetz muss das Nachziehen bzw. Auswechseln von Leitungen möglich sein. Als Rohr wird ein Produkt bezeichnet, das nach der DIN EN 61386 produziert wurde.

DIN 18015-2 – nicht nur Norm, sondern Verkaufschance

Die DIN 18015-2 beschreibt die Ausstattung elektrischer Anlagen mit und ohne Gebäudesystemtechnik in Wohngebäuden.

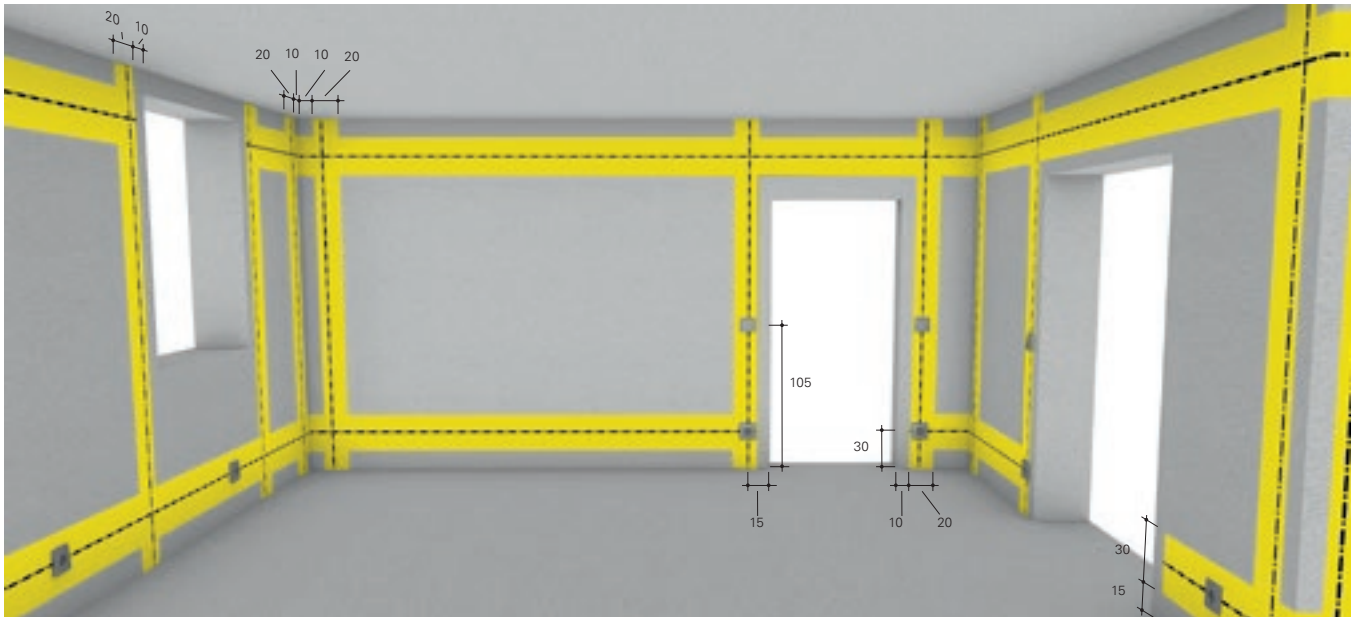
Die Ausstattung der Elektroinstallation sollte der Bauherr festlegen. Er hat spezielle Wünsche, die der Elektriker technisch umsetzen wird. Eine Infrastruktur, die Leerrohre für zukünftige Anforderungen und Wünsche plant und ausführt, ist zukunftssicher.

Kurz-Info

Damit der Bauherr sein Budget optimal einsetzen kann, ist der Raumplaner der Initiative ELEKTRO+ (www.elektro-plus.com) hilfreich. Dort gibt der Bauherr seine Wünsche an und erhält zugleich Tipps, was er zusätzlich noch beachten sollte.

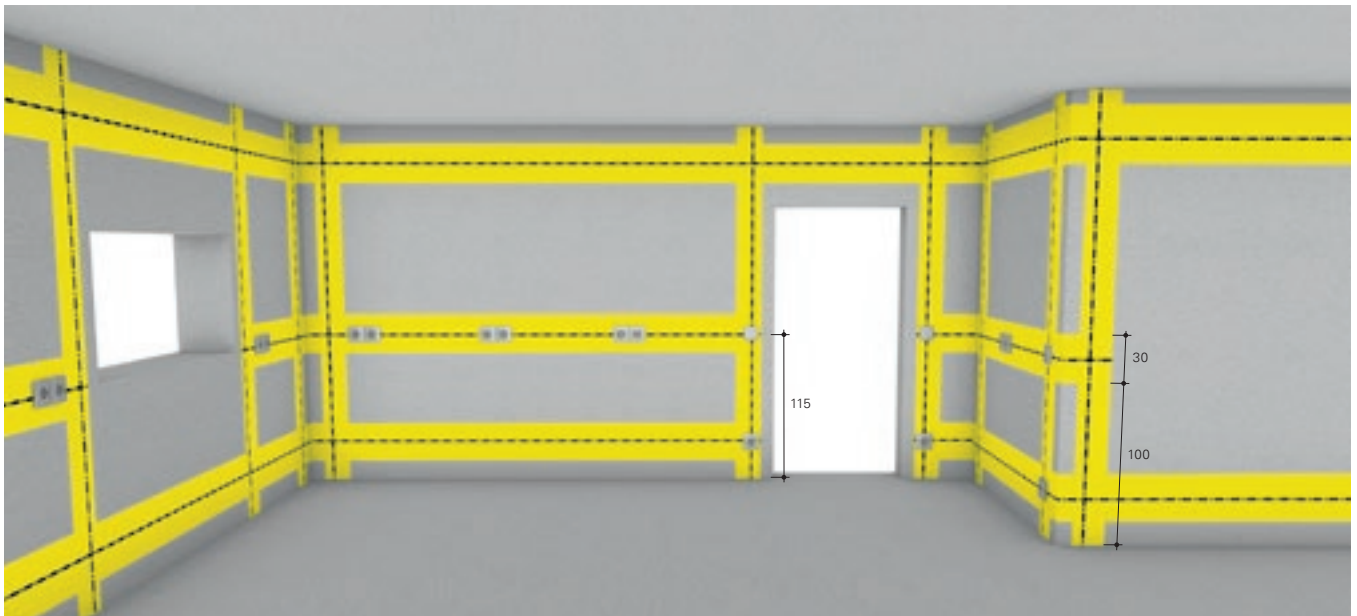
DIN 18015-3

Im Wohnbereich



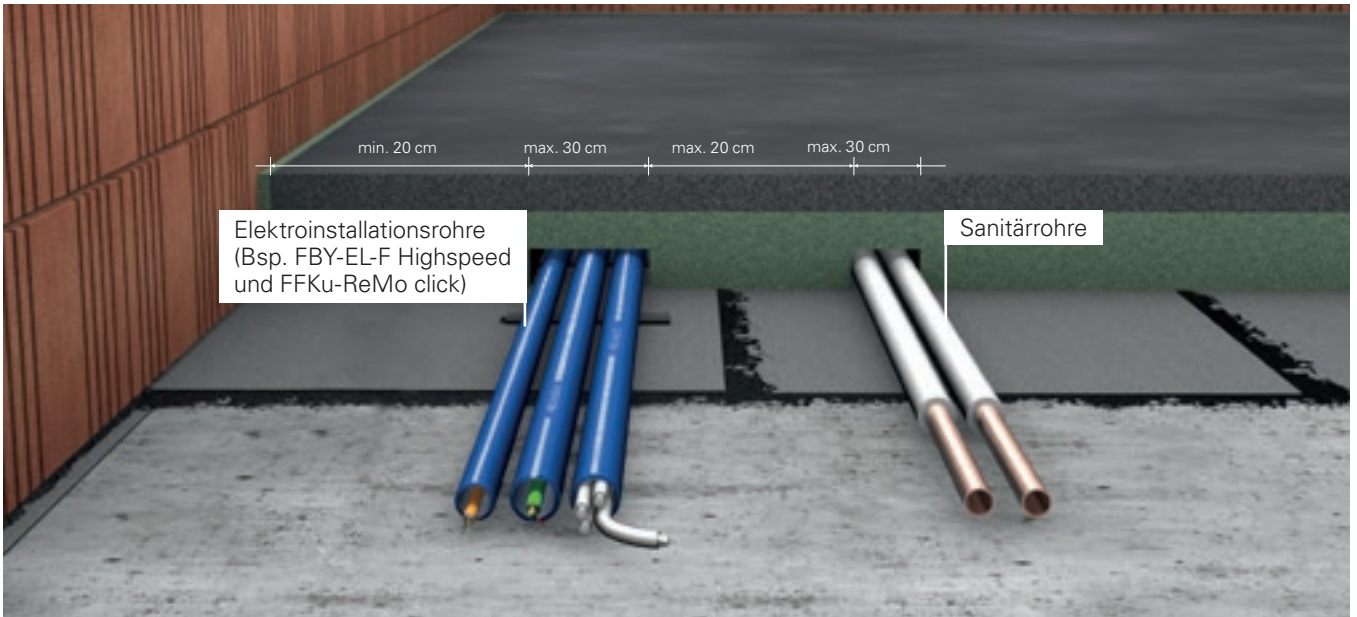
- Installationszonen
 - Vorzugsmaße für elektrische Leitungen
 - Vorzugshöhen für Schalter
 - Vorzugshöhen für Steckdosen
- Alle Maße in cm

In Küchen und Arbeitsräumen



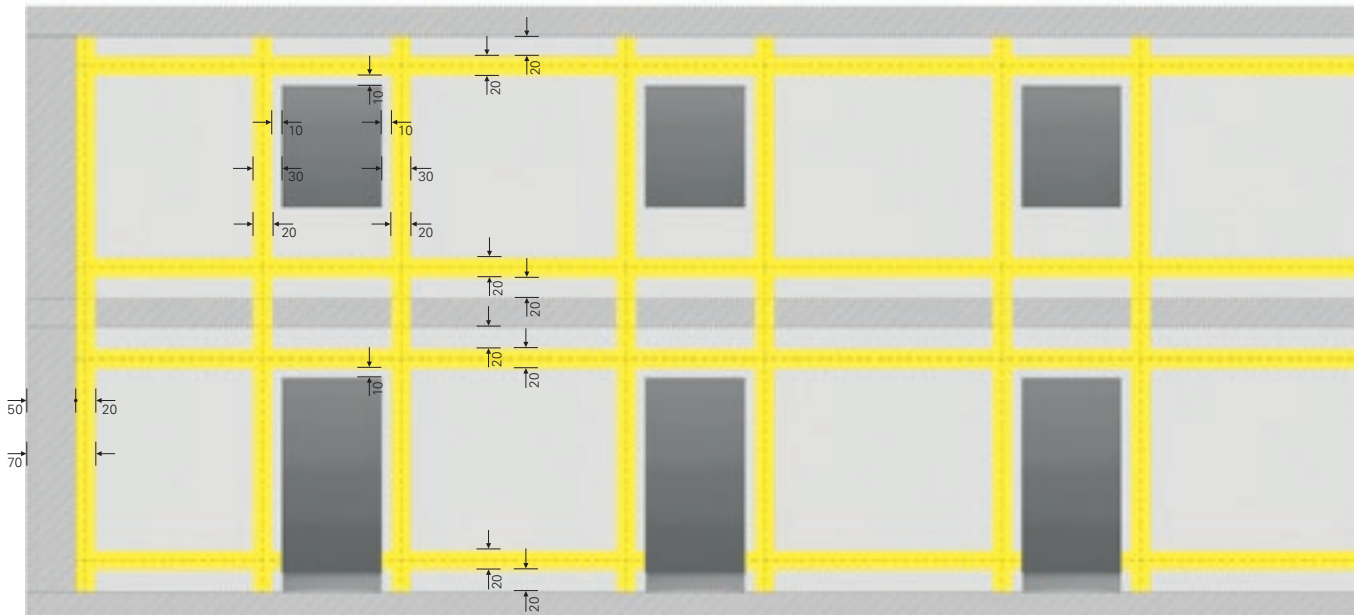
- Installationszonen
 - Vorzugsmaße für elektrische Leitungen
 - Vorzugshöhen für Schalter
 - Vorzugshöhen für Steckdosen
- Alle Maße in cm

Auf und unter Betondecken



Alle Maße in cm
Abbildung zeigt FFKu-ReMo click.

An Wänden außerhalb von Gebäuden (Außenfassade)



- Installationszonen
- Vorzugsmaße für elektrische Leitungen

Alle Maße in cm

Betoninstallation - mittlere Druckfestigkeit "3"

Praxis

Im Betonbau werden Elektroinstallationsrohre nach DIN EN 61386-1 zu 80 % in der Dimension 25 installiert. Das heißt, die Rohre haben einen Außendurchmesser von 25 mm und können mit jeder Dose kombiniert werden. Die Betoninstallation teilt sich in drei Arbeitsschritte:

1. Einlegen und Befestigen der Rohre
2. Prüfen der Rohre nach Aushärtung des Betons (einbringen Zugdraht)
3. Einschleiben von Kabel und Leitungen

Normaussagen

- Druckfestigkeit 750N (DIN EN 61386-1)
- Biegsame Eigenschaft (VDE0100-520)
- Auswechselbare Installation (DIN 18015-1)

Nutzen/Anwendungen

Leerrohre bringen den Anschluss Zukunft. Die 2003 entwickelte Highspeed-Technologie für den leichten Kabeleinzug ist bis heute der Maßstab.



Produkte

- FFKuS-EM-F Highspeed
- FFKuS-EM-F-LS0H
- FFKuS-ES-F-UV
- FFKuS-EM-F-105
- FFKu-Smart net
- FFKuS-EM-F-105 co2ntrol
- Kabuflex R plus Typ 750

Hier zum Video



Highlight

Highspeed-Technologie

Unterputz, Aufputz, Hohlwand

Praxis

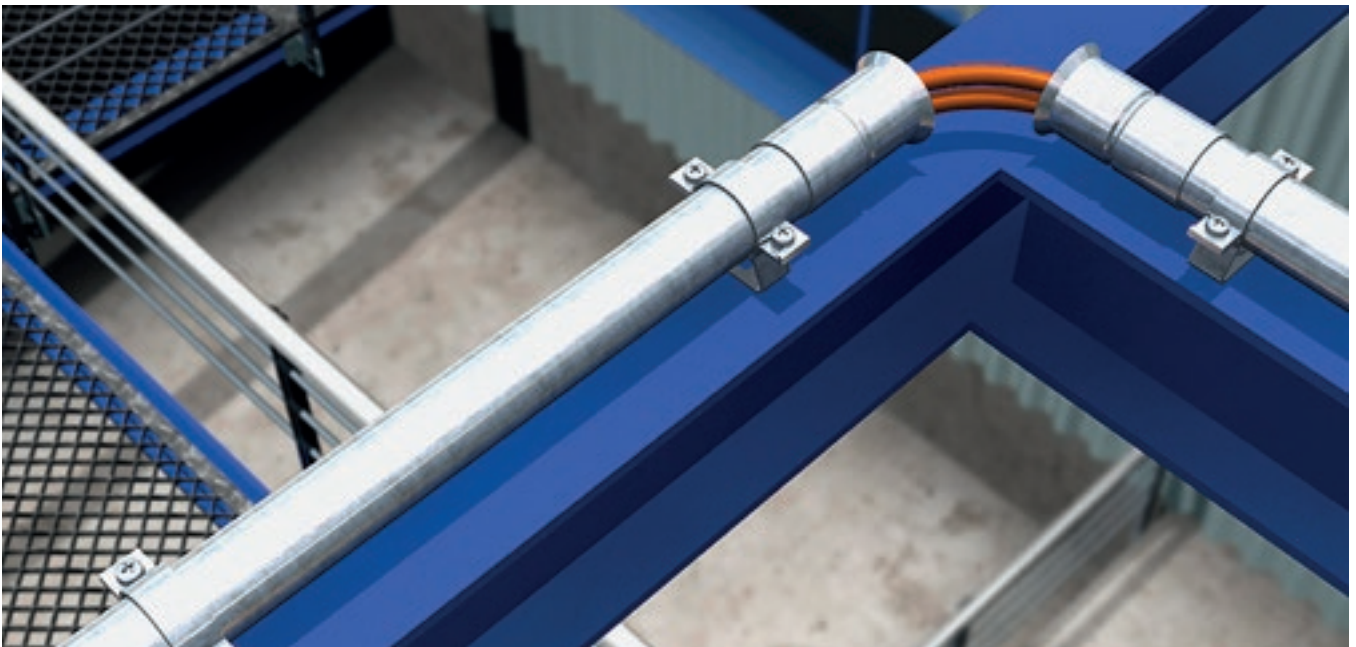
Die Installation mit Aderleitungen bei Unterputzverlegung ist in Deutschland nicht mehr weit verbreitet. Hier ist die NYM-Leitung der Standard und diese muss nach der VDE 0100-520 bei verschiedenen Installationsformen entsprechend geschützt werden. Die Dateninstallation (z. B. Kupfer) muss nach DIN 18015 auswechselbar in einem Rohr mit 25 mm oder größer installiert werden. Die Aufputzinstallation im Gewerbe und in der Industrie dient vor allem als mechanischer Schutz. Eine Installation mit Funktionserhalt ist möglich.

Normaussagen

- Druckfestigkeit 320N (DIN EN 61386-1)
- Brandverhalten (VDE 0100-520)

Nutzen/Anwendungen

Die Erweiterung oder Änderung der Elektroinstallation ist eine Anforderung, die eine Installation im Leerrohrsystem bieten kann. Hierzu sind die Verlegehinweise der DIN 18015 zu beachten.



Produkte

- FBY-EL-F
- FPKu-EM-F
- Alu Steck-ES
- Staro Steck-ES
- FBY-EL-F co2ntrol
- FFKu Fibre net

Hier zur Website



Highlight

Kunststoffstangenrohre in den Farben grau, schwarz und weiß

co2ntrol® – Erste ökobilanzierte Wellrohre

Praxis

Nachhaltiges Bauen ist mehr als nur die Minimierung von CO₂-Äquivalenten. Ziel ist der Schutz allgemeiner Güter wie Umwelt, Ressourcen, Gesundheit, Kultur und Kapital.

Infos

Eine EPD ist eine Typ-III-Umweltdeklaration. Diese stellt umweltbezogene Informationen aus dem Lebensweg eines Produktes zur Verfügung. Das Institut Bauen und Umwelt e.V. (IBU) ist ein deutscher Verein, der ein Programm zur Vergabe von Umweltdeklarationen des Typs III nach ISO 14025 und EN 15804 für Baustoffe betreibt.

Nutzen/Anwendung

Die Einsparungen bei FBY-EL-F co2ntrol und FFKuS-EM-F-105 co2ntrol von bis zu 47 % CO₂-Äquivalenten und bis zu 60 % fossiler Ressourcen gegenüber den Standardprodukten. Die EPD's der co2ntrol Produkte sind in der DGNB-Datenbank gelistet. DGNB hat die Aufgabe, Wege und Lösungen für nachhaltiges Planen, Bauen und Nutzen von Bauwerken zu entwickeln und zu fördern.



Produkte

- FBY-EL-F co2ntrol
- FFKuS-EM-F-105 co2ntrol
- Kabuflex R *plus Typ 750*

Hier zum Video



Highlight



Infrastruktur für Elektromobilität – GEIG

Vorgabe

Ziel der Bundesregierung ist es, bis 2030 eine Million neue Ladepunkte zu errichten. Um dieses Vorhaben zu realisieren, trat im Jahr 2021 ein neues Gesetz in Kraft, das eine gebäudeintegrierte Lade- und Leitungsinfrastruktur vorschreibt: GEIG - Gebäude-Elektromobilitätsinfrastruktur-Gesetz.

Gesetz

Bei einem Neubau von...

- Wohngebäuden muss bereits ab dem sechsten Stellplatz jeder Stellplatz
 - Nichtwohngebäuden muss bereits ab dem siebten Stellplatz jeder dritte Stellplatz
- ... mit Schutzrohren für Energie- und Datenleitungen ausgestattet werden. Bei Nichtwohngebäuden ist zusätzlich ein betriebsbereiter Ladepunkt zu installieren. Abweichende Regelungen gelten für größere Renovierungen und ab 2025 auch für bestehende Nichtwohngebäude.

Nutzen/Anwendungen

Um zukünftige Ladepunkte für Freiflächen-, Tiefgaragen- oder Parkhausparkplätze jederzeit erstellen zu können, muss in der Neubau- oder Renovierungsphase eine Infrastruktur dafür vorgesehen werden (GEIG).

Das neue eFlex-System bietet darüber hinaus passende Stelen zur herstellerunabhängigen Befestigung von Wallboxen auf Freiflächenparkplätzen.



Produkte

- Produkte für die Beton- und Erdverlegung
- eFlex System – Die Stele für jede Wallbox
- Abdichtsysteme für die Gebäudeeinführung
- Aufputzinstallationsrohre
- UV-beständige Infrastrukturkomponenten für die Anbindung von PV-Anlagen

Hier zum Video



Highlight

Leerrohrinfrastruktur für die zukünftige Flexibilität beim Laden.

Erdverlegte Rohre

Praxis

Die Anbindung an Gebäude wird häufig über die Installation in der Erde realisiert. Die Abdichtungen der Anschlusspunkte spielen neuerdings eine große Rolle. Für die Bodenplatte mit Mauerkragen und für die Wand im Kernloch mit Rohrabdichtung oder an der Außenwand mit Vorbaufansch.

Neu ist ebenso das ökobilanzierte Kabuflex in der Farbe grau. Dieses erfüllt die Druckklassifizierung N750 und darf somit ins Gebäude nach TAB 2019 eingeführt und in Beton verlegt werden.

Erdverlegte Leerrohre sind zudem die Basis für die Elektromobilitätsinfrastruktur bei Freiflächenparkplätzen.

Normaussagen

- Druckfestigkeit N450 (DIN EN 61386-24)
- Druckfestigkeit N750 (DIN EN 61386-24)
- Technische Regeln zu Bauwerksdurchdringungen (VDE-AR-N 4223)

Nutzen/Anwendungen

Mit erdverlegten Rohren ist die Installation auswechselbar und kann im Graben mit geringerer Überdeckung verlegt werden. Das große Angebot an passendem Zubehör und die neue Vielfalt der Abdichtungsmöglichkeiten runden das Programm ab.



Produkte

- Kabuflex Produktfamilie (bei Ringware mit gleitfähiger grüner Innenschicht)
- Umfangreiches Angebot an Kabuflex-Zubehör und Dichtungen
- Elektroinstallationsrohre mit mittlerer Druckfestigkeit, z.B. das FFKuS-EM-F-105 co2ntrol
- Kabelschutz-Zubehör wie Kabelabdeckungen oder Trassenwarnband
- Fundamentrohre

Highlight

Zwei Druckfestigkeiten (N450 und N750)

Hauseinführung nach TAB 2019

Praxis

Die Hauseinführung im Wohnungsbau muss nach der TAB 2019 ausgeführt werden. Erdverlegte Rohre in der Farbe grau (höhere Druckfestigkeit) sind für die Hauseinführung notwendig. Mehrere Kabel im Kabuflex gegen Wasser und Gas abdichten, das war bis dato nur bedingt möglich. Mit den Kabu-IN Produkten erreichen wir Abdichtungen mit bis zu 0,5 bar.

Info

Eine Abdichtung im und um Kabuflex benötigt ein weiches Material, damit die Oberfläche des Rohres mechanisch nicht beschädigt wird und trotzdem eine hohe Abdichtung gegen Wasser und Gas erreicht werden kann.

Normaussagen

Die Hauseinführungen sind geeignet nach TAB 2019 und erfüllen die seit April 2019 gültige VDE-AR-N 4100. Das heißt, das System ist geprüft und mindestens 1 bar gas- und druckwasserdicht.

Nutzen/Anwendungen

Um die Einspartenhauseinführungen so einfach wie möglich auszuführen, gibt es ein Kabu-FESH Set. Der Bauherr kann hiermit die Einspeisepunkte (Strom und Daten) aufteilen, bzw. nach Wunsch positionieren.



Produkte

- Abdichtungen mit doppelter Dichtbreite (Kabu-IN DD) für Installationen nach TAB 2019
- Kabuflex R plus Typ 750
- Kabelabdichtungen für Kabuflex Rohre
- Kabu-FESH Set Elektro B

Hier zum Video



Highlight

TAB konformes Hauseinführungssystem

Multimediainstallation

Praxis

Aufgrund der vielfältigen Nutzungsmöglichkeiten moderner Fernseher steigt die Anzahl an Anschlusskabeln. Surfen im Internet, Musik hören oder Filme ansehen sind nur einige Beispiele. Doch wohin mit den lästigen Kabeln und sperrigen Steckern? Das ovale Multimedia-Rohr ist hier die optimale Lösung. Unsichtbar unter Putz eingebaut, sammelt das Rohr alle wichtigen Leitungen und schließt sie sauber an vorhandene Geräte an. Auch Jahre später können Leitungen und Stecker nachträglich eingeführt und ausgetauscht werden. Auf diese Weise kann technisch jederzeit einfach und schnell nachgerüstet werden.

Nutzen/Anwendungen

Das Multimedia-Rohr mit seiner Einbautiefe von ca. 60 mm und einer Auslassöffnung von ebenfalls 60 mm eignet sich hierfür und ist mittlerweile ein Standardprodukt in der Hausinstallation. Die Auslassöffnungen können auch erst bei Bedarf gebohrt werden.



Produkte

- Multimedia-Rohr
- Multimedia-Rohr Set
- Multimedia-Rohr Zubehör

Hier zum Video



Highlight

Nie mehr Kabelchaos

ReMo click

Praxis

Befestigung an Materialien, in denen der Standarddübel nicht hält oder in die nicht gebohrt werden darf. Hier kann es um die Installation an einer Außenfassade gehen, welche in der Sanierung mit einem Wärmedämmverbundsystem gedämmt wird. Eine in der letzter Zeit sehr häufige, Installation ist die Verlegung auf dem Rohfußboden, auf dem eine Dichtbahn aufgebracht ist.

Info

Seit April 2017 gilt in Deutschland ein neues Strahlenschutzgesetz, das auch Grenzwerte für die Belastung mit Radon im Gebäude festlegt. Radon ist ein natürlich vorkommender radioaktiver Stoff, der in tiefen Erdschichten sowie in vielen Baumaterialien enthalten ist. Neben Radon-Grenzwerten legt das Bundesamt für Strahlenschutz auch konkrete bauliche Maßnahmen zum Schutz vor Strahlenbelastung fest, die Bauherren, Architekten und Bauingenieure beachten sollten.

Nutzen/Anwendungen

Das werkzeuglos verlegte Elektroinstallationssystem ReMo click hilft dabei, dass Feuchtigkeit und gesundheitsschädliches Radon nicht über die Bodenplatte in das Gebäude eindringen können.



Produkte

- FFKu-ReMo click mit click Schiene

Hier zum Video



Bundesamt für Strahlenschutz



Highlight

Befestigung ohne Bohren

Infrastruktur für Datenleitungen

Zugangsnetz

Einen direkten Anschluss ans Glasfasernetz (FTTB = Fibre to the Building bzw. FTTH = Fibre to the Home) hatten in Deutschland Ende 2019 knapp 12 % der Haushalte - womit Deutschland im EU-Vergleich auf einem der letzten Plätze liegt.

Wohnungsnetz

Wachsende Datenmengen lassen sich immer schwerer über WLAN bewältigen. Hinzu kommen Verbindungsabbrüche und instabile Übertragungsraten.

Das beste WLAN hat ein Kabel.

Hausnetz

Für ein uneingeschränktes Signal in jeder Wohnung ist ein Rohrnetz (passive Netzinfrastruktur) ausschlaggebend. Die Netzebene 4 beschreibt den Abschnitt zwischen dem Hausübergabepunkt, der sich in der Regel im Keller befindet, und dem zentralen Netzanschluss in der Wohnung.

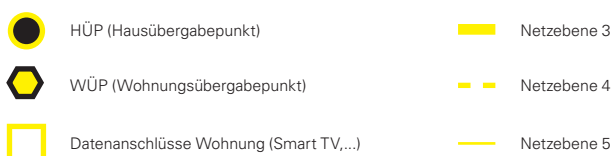
Vom HÜP zum WÜP.

Beispiele LAN Geräte

TV, Spielekonsole, Desktop Computer

Beispiele WLAN Geräte

Smartphone, Tablet, Küchengeräte



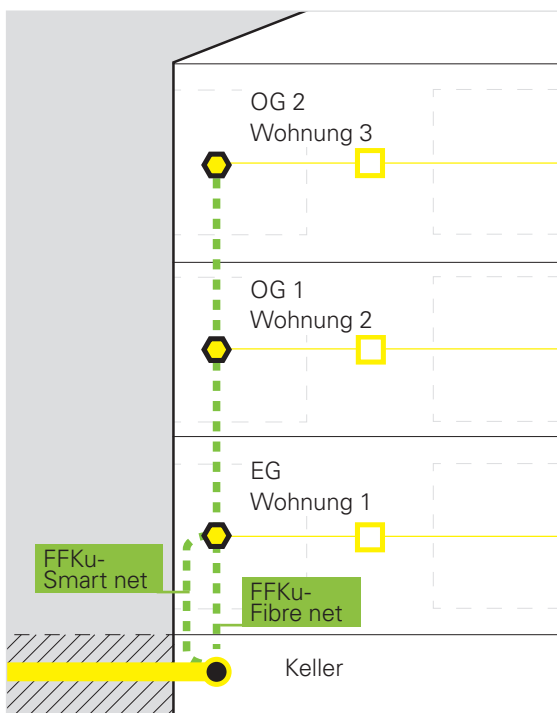
Netzebene 3 (Zugangsnetz)







Das Zugangsnetz endet am Hausübergabepunkt.

Netzebene 4 (Hausnetz)

Das Netz im Gebäude wird durch das Telekommunikationsgesetzes und der dazugehörigen Handreichung geregelt. Die Handreichung beschreibt den Aufbau für die Netzebene 4 und hier bietet Fränkische Elektroinstallationsrohre sowohl für Glasfaser- als auch für Kupferlösungen (Beispiel: FFKu-Fibre net M, FFKu-Smart net und FFKuS-EM-F) an.

Netzebenen 3-5



-  HÜP (Hausübergabepunkt)
-  WÜP (Wohnungsübergabepunkt)
-  Datenanschlüsse Wohnung (Smart-TV,...)
-  Netzebene 3
-  Netzebene 4
-  Netzebene 5



Produktfamilie Fibre net:
Mikrorohr FFKu-Fibre net M
Kompatibles Zubehör, auch als Sortimentskoffer erhältlich (für Type 7 oder 10)

Netzebene 5 (Wohnungsnetz)

Das Wohnungsnetz versorgt die Datendosen in der Wohnung und ist die Installation nach dem Router. Natürlich gibt es gerade dort viele WLAN-Geräte, aber ein Smart-TV Gerät, die Spielekonsole und auch der Desktop Computer sollte mit einer Leitung angeschlossen werden.

Die DIN 18015 und auch die VDE Vorschriften verlangen beim Verlegen von Datenleitungen einen mechanischen Schutz und eine Auswechselbarkeit. Zusätzlich verlegte Leerrohre bieten dem Nutzer eine einfache Änderung oder Erweiterung der Installation. Um das Gebäude und die Datenübertragung zukunftssicher zu gestalten, empfehlen wir eine Glasfaserinfrastruktur vorzusehen.



Welches Leerrohr ist das Richtige?

Thema Funktionserhalt nach DIN 4102 Teil 12

Brandschutz - Funktionserhalt nach DIN 4102 Teil 12

Im Brandfall muss die Funktion einer Leitungsführung und somit die Stromversorgung sicherheitsrelevanter elektrischer Anlagen für eine festgelegte Dauer erhalten bleiben.

Die Dauer wird in Deutschland in zwei Bereiche eingeteilt. 30 Minuten = Rettung und Evakuierung und 60/90 Minuten = Brandbekämpfung und aufwändige Evakuierung. Die Kabelanlage besteht aus dem Verlegesystem (Beispiel Rohr) und speziellen Kabeln und Leitungen.

Begriffe

- Feuerwiderstandsdauer von 30/60/90 Minuten
- Kabelanlage = Verlegesystem + Kabel und Leitungen
- Bauaufsichtliches Prüfzeugnis (Prüfung in einer Materialprüfanstalt (MPA))

Diese Informationen benötigen Sie im Vorfeld für die Installation mit Funktionserhalt

1. Kabel- oder Leitungstyp muss bekannt sein (Hersteller und Feuerwiderstandsdauer)
2. Installationsform (Aufputz, Unterputz, in Erde)
3. Verlegesystem mit Befestigungsmöglichkeit und -abständen

Alle Komponenten (Kabel/Rohr/Befestigung) müssen zusammen geprüft sein.

Thema Betoninstallation nach VDE und DIN

Die Leerrohrinstallation in Beton wirft einige Fragen auf

Die DIN VDE 0100-520 beschreibt die Verlegung von Elektroinstallationsrohren in Beton und verlangt hierfür spezielle mechanische Eigenschaften. Ein Elektroinstallationsrohr für die Verlegung in Beton muss demnach mindestens eine Druckfestigkeit "mittel" aufweisen und ein Biegeverhalten "biegsam".

In der DIN 18015 werden für die Installation in Beton keine Installationszonen festgelegt.

**Seit 15 Jahren mit Highspeed-Technologie ausgestattet und mit einer bewährten
gleichbleibenden Qualität am Markt unerreichbar!**

Ihre Verbindung zu uns

Technische Fachberatung

Hotline Anwenderfragen 09525 88-8123
 tfb.elektro@fraenkische.de

Telefax 09525 88-2151
PC Fax 09525 88-92-...

Besuchen Sie uns im Internet

www.fraenkische.com
www.umweltrohr.de
www.leerrohrberater.de

Technische Fachberatung im Innendienst



Bodo Schmidt

Telefon 09525 88-2472
 bodo.schmidt@fraenkische.de



Sabrina Haupt

Telefon 09525 88-2352
 sabrina.haupt@fraenkische.de

Technische Fachberatung im Außendienst



Thomas Schneider Südostdeutschland

Telefon 09525 88-2779
 Mobil 0171 379 71 68
 thomas.schneider@fraenkische.de



Saša Popović Südwestdeutschland

Mobil 0151 742 13 624
 sasa.popovic@fraenkische.de



André Lüdecke Westdeutschland

Mobil 0171 297 46 31
 andre.luedecke@fraenkische.de



Stephan Bode Nordostdeutschland

Mobil 0160 885 44 20
 stephan.bode@fraenkische.de



Hier zur Elektro
Akademie
FRÄNKISCHE



Hier zur
Youtube Playlist
Elektro-Systeme



© stock.adobe.com



FRÄNKISCHE

FRÄNKISCHE Rohrwerke Gebr. Kirchner GmbH & Co. KG | Hellinger Str. 1 | 97486 Königsberg/Bayern
Telefon +49 9525 88-0 | Fax +49 9525 88-2413 | marketing@fraenkische.de | www.fraenkische.com

DE.80012/6.04.24 | Änderungen vorbehalten | Art.-Nr. 5000-0122-00 | 08/2023